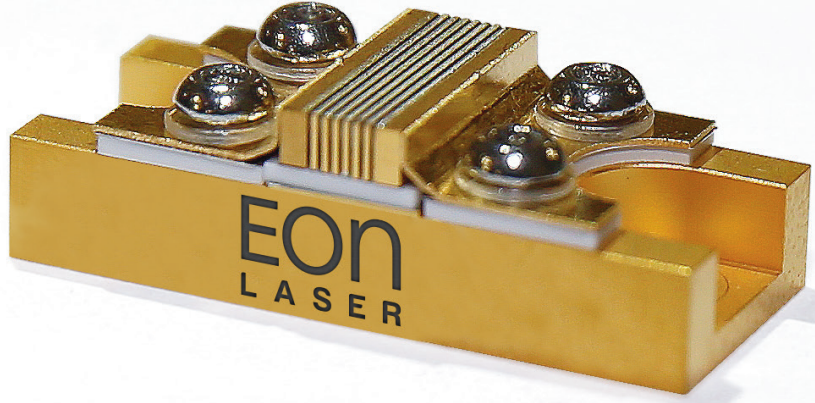


ELD-808-700-xxx Yüksek Güçlü Lazer Diyot Stack Modül

Yüksek verimi, sert lehim paketleme teknolojisi, yüksek bar hizalama hassasiyeti, kompakt tasarımı ile yüksek sıcaklıkta katihal lazer pompalama uygulamaları için ideal olan EON LASER, Lazer Diyot Stack Modül ELD-808-700, 1400 W'a kadar optik çıkış gücü sayesinde daha az modül ile yüksek enerji gerektiren uygulamalar için sınıfında en iyi konumdadır.

UYGULAMALAR

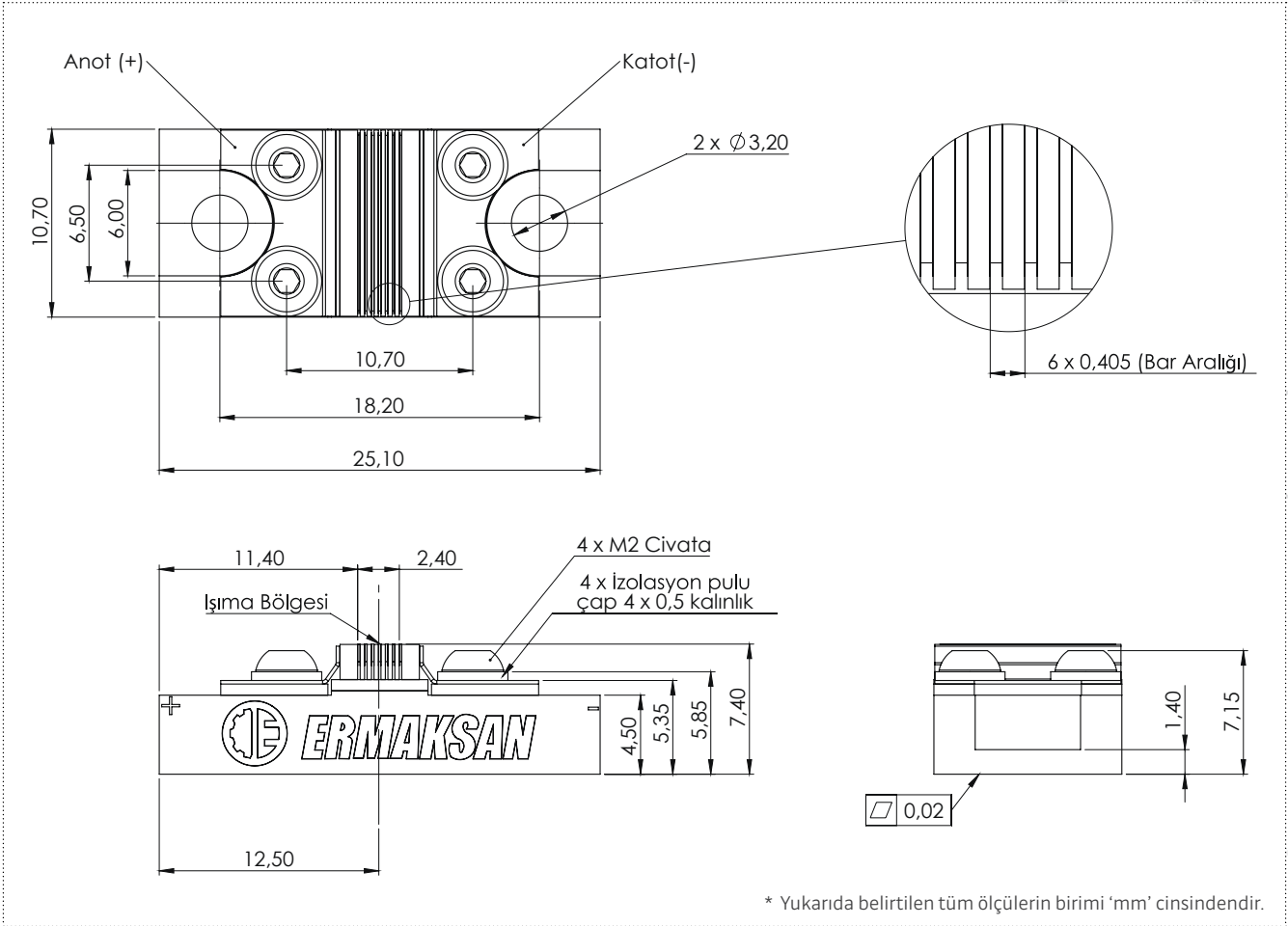
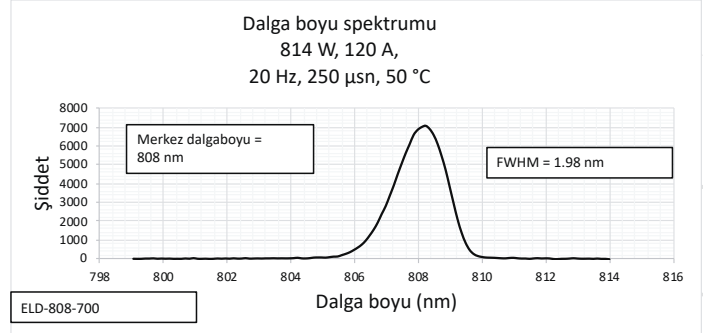
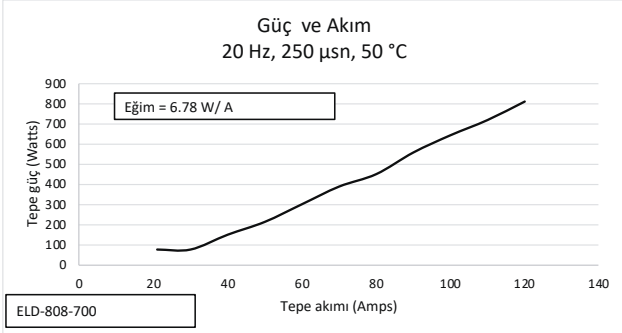
- Güdüm sistemleri için işaretleme
- Uzak mesafe ölçümü
- Gece görüş için aydınlatma
- Yüzey iyileştirme



TEKNİK ÖZELLİKLER

	Birim	Tipik Değer
Optik		
QCW Çıkış Gücü	W	700
Merkez Dalgaboyu	nm	808
Spektral Genişlik	nm	3
Elektriksel		
Elektrik-Optik Verim	%	43
Eşik Akımı	A	22
Çalışma Akımı	A	120
Atım Genişliği	μ s	>200
Görev Döngüsü	%	>0,5
Çalışma Potansiyeli	V	13,9
Isıl		
Çalışma Sıcaklığı	°C	50
Saklama Sıcaklığı	°C	-40 / +85

Optik ve Elektrik Özellikler



Organize Sanayi Bölgesi Lacivert Cad. No:2 Nilüfer / Bursa / Türkiye

T: +90 224 294 75 00 (pbx)

www.eonlaser.com.tr - sales@eonlaser.com.tr



ErmaksanTR



ermaksanmakine



ermaksanmachine



ErmaksanTV